

บทที่ 2

มาตรฐานการติดตั้งไฟฟ้าสาธารณะ

การติดตั้งไฟฟ้าสาธารณะจำเป็นต้องดำเนินการโดยคำนึงถึงหลักวิชาการ เพื่อความปลอดภัยในชีวิตและทรัพย์สินของประชาชนเป็นสำคัญ ซึ่งมีองค์ประกอบที่สำคัญ ดังนี้

2.1 มาตรฐานความส่องสว่าง

2.1.1 ถนนสายหลัก ถนนสายรอง ทางแยก วงเวียนที่ไม่มีสัญญาณไฟจราจร

ตารางที่ 2 -1 ความต้องการแสงสว่างสำหรับไฟถนน

ประเภทถนน	ความส่องสว่างเฉลี่ยวัดในแนวระดับต่ำสุด (lux)
1. ถนนสายหลัก	15
2. ถนนสายรอง	10
3. ทางแยก	22
4. วงเวียนที่ไม่มีสัญญาณไฟจราจร	15

2.1.2 สวนสาธารณะ ตลาด สนามเด็กเล่น ลานจอดรถสาธารณะ ลานกีฬาชุมชน สะพาน สะพานลอยคนข้าม ทางเดินเท้า ทางม้าลาย ศาลาที่พักผู้โดยสารรถประจำทาง ป้ายจอดรถประจำทาง (ไม่มีศาลา)

ตารางที่ 2 -2 ความต้องการแสงสว่างสำหรับพื้นที่สาธารณะ

ชนิดของพื้นที่	ความส่องสว่างเฉลี่ยวัดในแนวระดับต่ำสุด (lux)
สวนสาธารณะ	10
ในตลาด (ในอาคาร)	100
ลานตลาด (นอกอาคาร)	30
สนามเด็กเล่น	50
ลานจอดรถสาธารณะ	15
ลานกีฬาชุมชน	50
สะพาน	30
สะพานลอยคนข้าม	15
ทางเดินเท้า (ฟุตบอล)	7
ทางม้าลาย	45
ศาลาที่พักผู้โดยสารรถประจำทาง	30
ป้ายจอดรถประจำทาง (ไม่มีศาลา)	7

ในบริเวณใดที่มีความเสี่ยงต่ออาชญากรรม การลักขโมย หรือมีปัญหาเกี่ยวกับกลุ่มมิจฉาชีพสูง ควรเพิ่มความส่องสว่างให้มากขึ้นด้วย

2.2 รูปแบบการติดตั้งไฟฟ้าสาธารณะตามแนวถนน ทางแยก วงเวียน

สามารถเลือกชนิดของโคมไฟ และดวงโคมที่จะใช้งานได้ตามความเหมาะสม และสอดคล้องกับภูมิทัศน์ของพื้นที่นั้นๆ สำหรับการกำหนดรูปแบบในการติดตั้ง (รูปที่ 2-1) สามารถดำเนินการได้ดังนี้

2.2.1 ติดตั้งฝั่งเดียวกันของถนน เหมาะสำหรับถนนเล็กๆ ในซอย หรือทางเท้า (รูปที่ 2-2)

2.2.2 ติดตั้งสองฝั่งถนน สลับกัน เหมาะสำหรับถนนกว้างไม่เกิน 6 เมตร (รูปที่ 2-3)

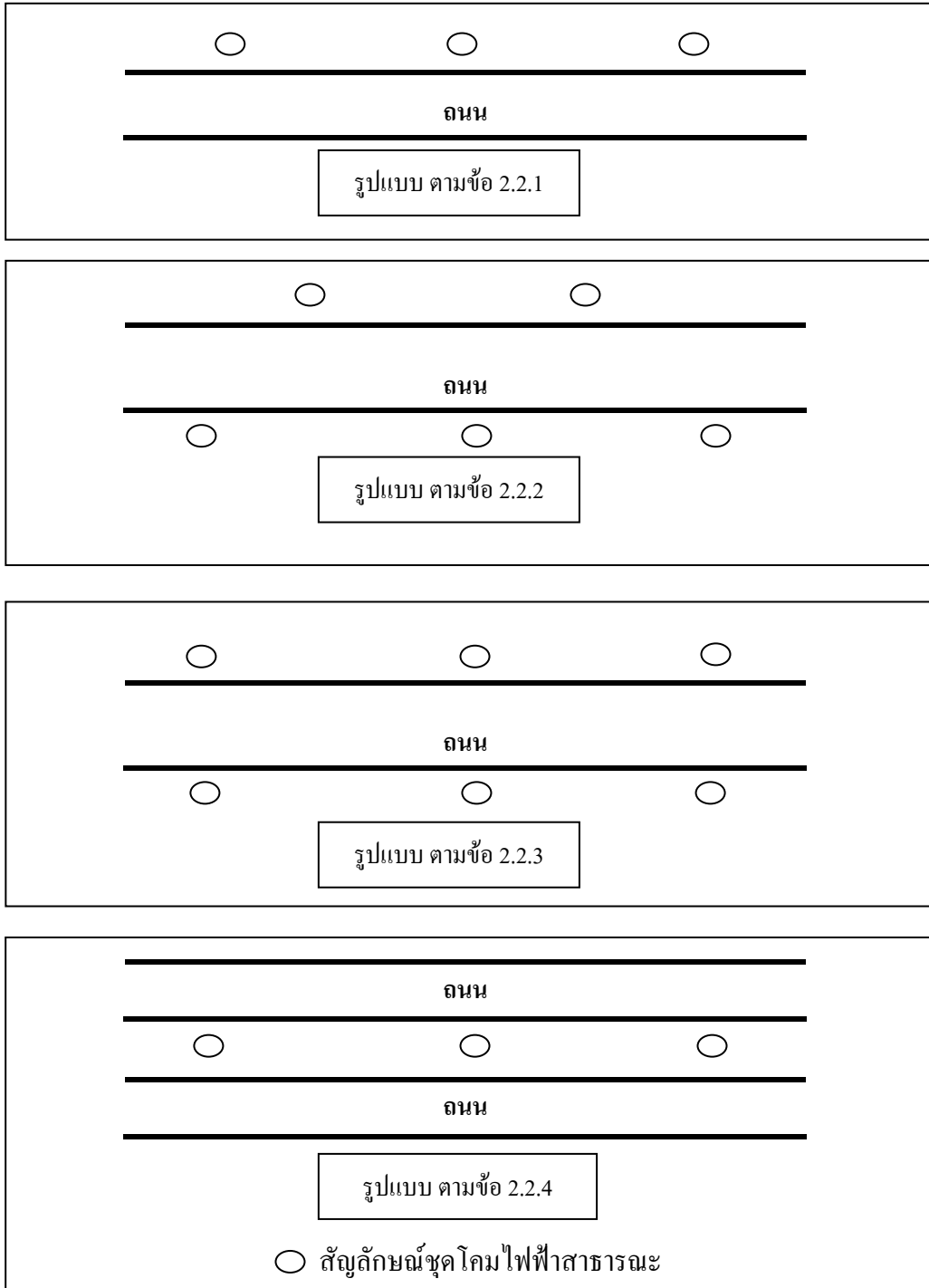
2.2.3 ติดตั้งสองฝั่งถนน ตรงข้ามกัน เหมาะสำหรับถนนกว้าง 8 เมตร ขึ้นไป (รูปที่ 2-4)

2.2.4 ติดตั้งกลางถนน โดยแยกโคมไฟฟ้าเป็นสองทางในเสาต้นเดียวกัน เหมาะสำหรับถนนกว้าง 8 เมตร ขึ้นไป และมีเกาะกลางถนน (รูปที่ 2-5)

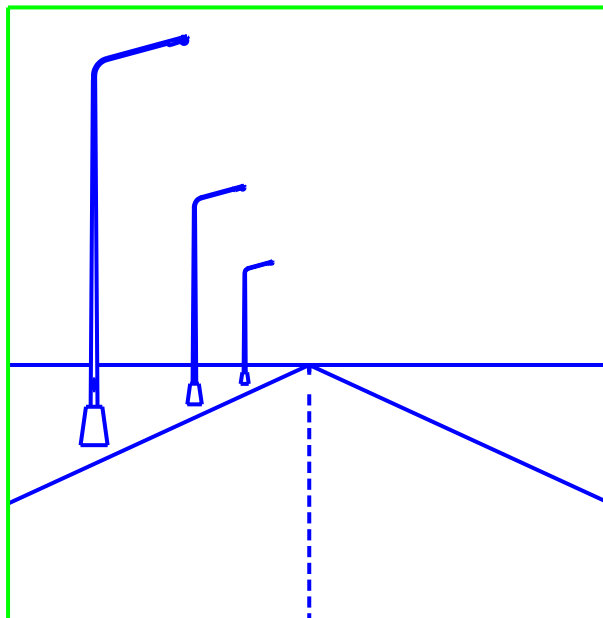
2.2.5 การติดตั้งโคมไฟที่ทางสี่แยก (Cross-Road) (รูปที่ 2-6) ซึ่งจะมีระบบติดตั้งดีกว่าการติดตั้งตามแนวถนนปกติ

2.2.6 การติดตั้งโคมไฟที่ทางสามแยก (T-Junction) (รูปที่ 2-7) ซึ่งจะมีระบบติดตั้งดีกว่าการติดตั้งตามแนวถนนปกติ

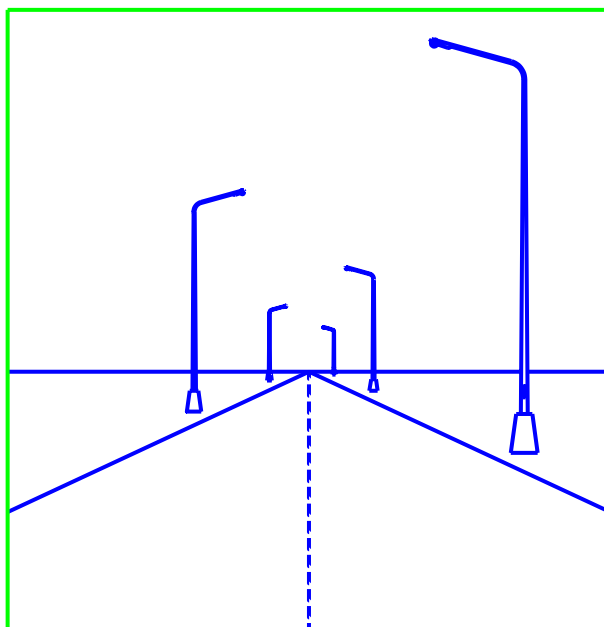
2.2.7 การติดตั้งโคมไฟที่ทางในวงเวียน (Round About) (รูปที่ 2-8)



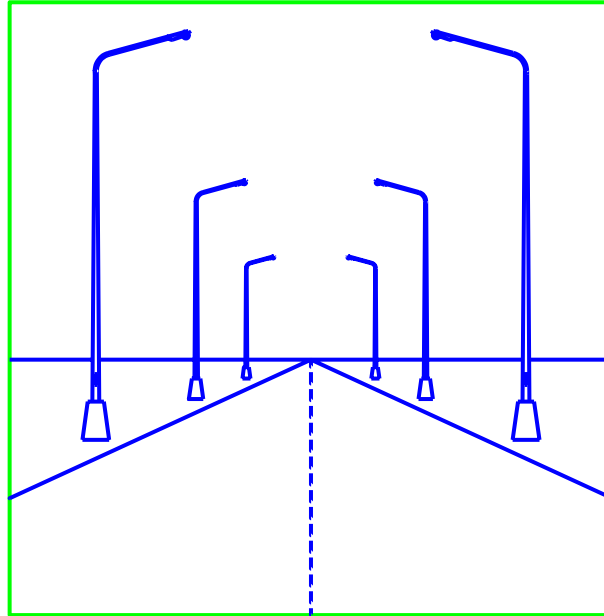
รูปที่ 2-1 การกำหนดรูปแบบ และจุดติดตั้งไฟฟ้าสาธารณะตามแนวถนนตามข้อ 2.2



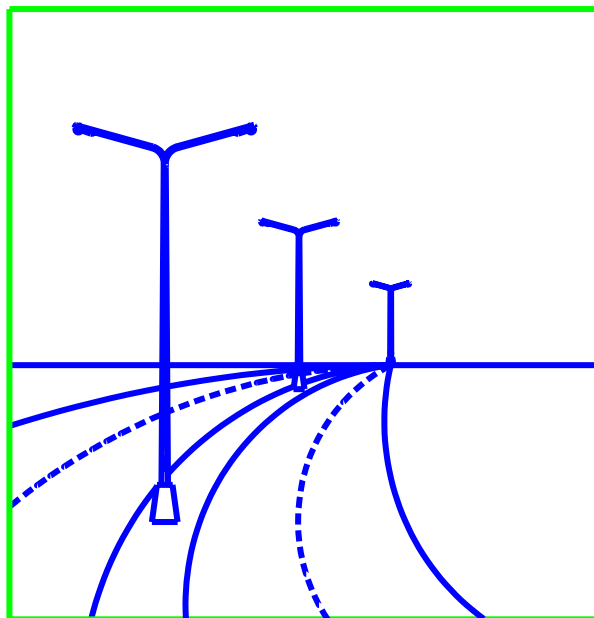
รูปที่ 2-2 ติดตั้งฝั่งเดียวกันของถนน เหมาะสำหรับถนนเล็กๆ ในซอย หรือทางเท้า



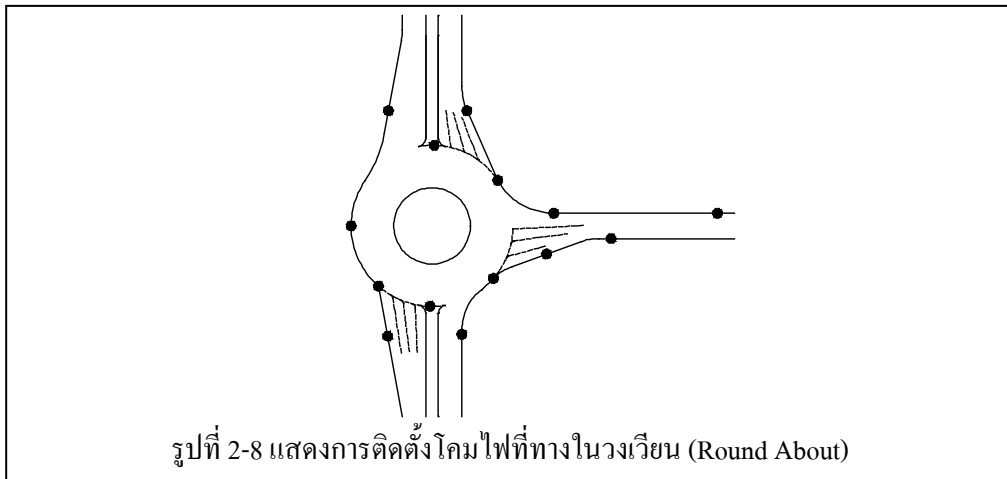
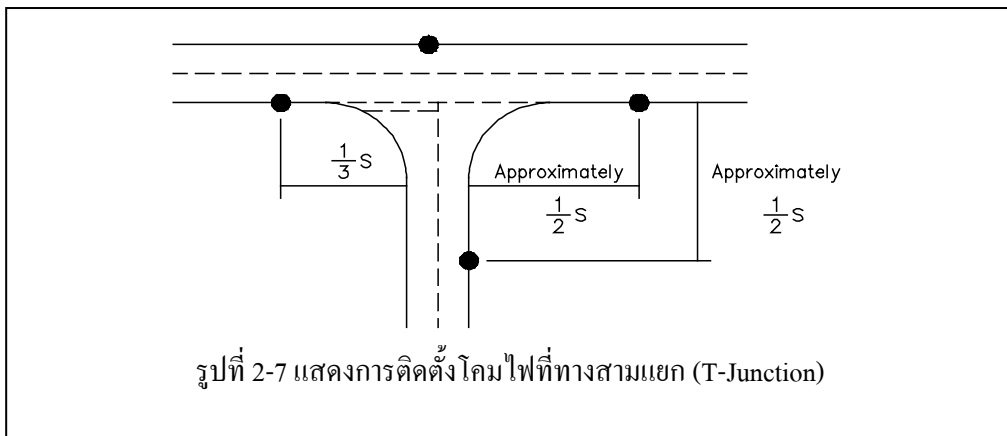
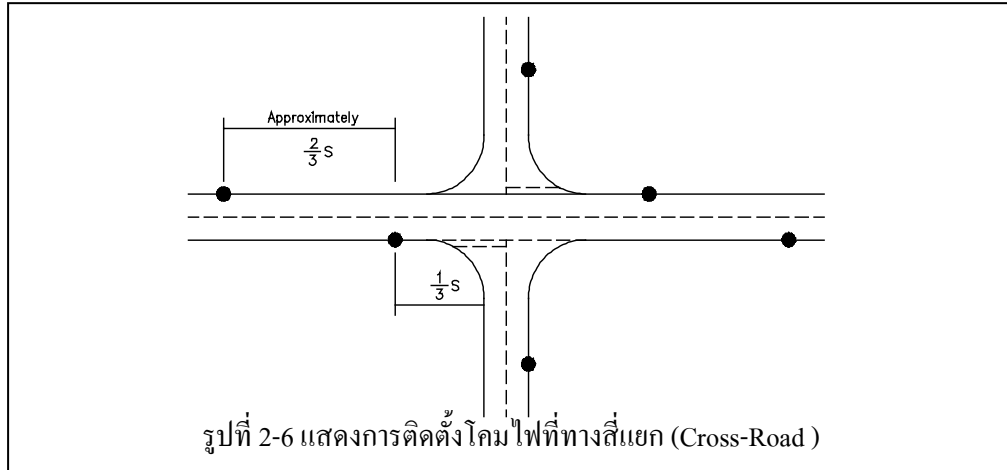
รูป 2-3 ติดตั้งสองฝั่งถนน สลับกัน เหมาะสำหรับถนนใหญ่ปานกลาง



รูปที่ 2-4 ติดตั้งสองฝั่งถนน ตรงข้ามกัน เหมาะสำหรับถนนกว้าง 8 เมตรขึ้นไป



รูปที่ 2-5 ติดตั้งกลางถนน โดยแยกโคมไฟเป็นสองทางในเสาต้นเดียวกัน



หมายเหตุ : S คือระยะห่างปกติระหว่างโคม

2.3 ระยะห่างระหว่างจุดติดตั้งดวงโคมกับขอบถนนที่สัมพันธ์กับความเร็วของยานพาหนะ

ในการกำหนดจุดติดตั้งโคมไฟฟ้าจะต้องอยู่ในตำแหน่งที่เหมาะสม และหลีกเลี่ยงการติดตั้งหน้าอาคารซึ่งกีดขวางทางสัญจร หน้าสถานที่สำคัญ และสถานที่ที่น่าสนใจ เช่น อนุสาวรีย์ โบสถ์ และอาคารที่มีสถาปัตยกรรมสวยงาม เพราะจะทำลายทัศนียภาพ และความสวยงาม

นอกจากนี้เสาดวงโคมที่ติดตั้งริมถนน จะเป็นสิ่งกีดขวางที่อาจเกิดอันตรายจากการเฉี่ยวชนของยานพาหนะที่สัญจรไปมาได้ ดังนั้นเพื่อลดอุบัติเหตุและความรุนแรงของการเฉี่ยวชน จึงควรจะติดตั้งเสาดวงโคมให้ห่างขอบถนน(ผิวการจราจร) ให้มาก ทั้งนี้ระยะห่างจากขอบถนนถึงจุดติดตั้งเสาดวงโคมยิ่งมาก จะลดความรุนแรงเนื่องจากการเฉี่ยวชนได้มากเช่นกัน อย่างไรก็ตามการกำหนดระยะห่างจากขอบถนนเพื่อติดตั้งโคมไฟจะต้องให้สอดคล้องกับการกำหนดความเร็วของยานพาหนะที่สัญจรในถนนสายนั้นด้วย ตามตารางที่ 2-3

ตารางที่ 2-3 ระยะห่างความปลอดภัยระหว่างจุดติดตั้งดวงโคมกับขอบถนนที่สัมพันธ์กับความเร็วของยานพาหนะ

ความเร็วของยานพาหนะ (ก.ม./ชั่วโมง)	ระยะห่างจากขอบถนน (เมตร)
50	0.8
80	1-1.5
100	อย่างน้อย 1.5
120	อย่างน้อย 1.5

ที่มา :BS 5489 : Part 1

- หมายเหตุ**
1. ความเร็วของยานพาหนะ เป็นความเร็วตามกฎหมายกำหนด
 2. ในกรณีที่ไม่สามารถปฏิบัติตามตารางที่ 2-3 ได้ เนื่องจากไม่มีพื้นที่ระยะห่างจากขอบถนนเพียงพอ ให้สามารถติดตั้งเสาดวงโคมได้ ในระยะไม่ต่ำกว่า 0.65 เมตร พร้อมมีที่กำบังเสาดวงโคม (Barrier) ความสูง 0.9 – 1.30 เมตร พร้อมทั้งแผ่นสะท้อนแสงสีเหลืองสลับดำติดกับที่กำบังนั้นด้วย

2.4 ระยะห่างของจุดติดตั้งไฟฟ้าสาธารณะ

หมายถึง ระยะห่างระหว่างจุดติดตั้งไฟฟ้าสาธารณะจากจุดหนึ่งไปยังอีกจุดหนึ่ง ซึ่งหากเป็นการติดตั้งไฟฟ้าสาธารณะตามแนวถนนก็จะติดตั้งดวงโคมที่เสาไฟฟ้าของการไฟฟ้าฯ ตามแนวถนนนั้น ระยะห่างระหว่างเสาของการไฟฟ้าฯ จะกำหนดไว้ประมาณ 20 เมตร 40 เมตร และ 80 เมตร ขึ้นอยู่กับขนาดของสายไฟฟ้าที่พาดบนเสาไฟฟ้า ดังนั้นการติดตั้งไฟฟ้าสาธารณะตามแนวถนนจึงจะใช้ระยะห่างระหว่างเสาดังกล่าว แต่บางแห่งเสาไฟฟ้าปักไว้ในเขตทางที่อยู่ห่างถนนมาก (เขตทาง 30-40 เมตร) หากติดตั้งที่เสาไฟฟ้าจะไม่สามารถให้แสงสว่างได้ตามต้องการ จำเป็นที่จะต้องใช้โคมไฟพร้อมเสาคงโคมหรือเสาคอนกรีตเพื่อติดตั้งตามไหล่ทางหรือทางเท้า ซึ่งสามารถกำหนดระยะห่างได้ตามความเหมาะสม ทั้งนี้ต้องจัดให้มีระดับแสงสว่างเป็นไปตามมาตรฐานความส่องสว่าง ข้อ 2.1 (หน้า 11)